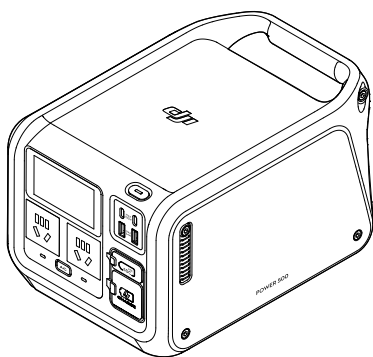
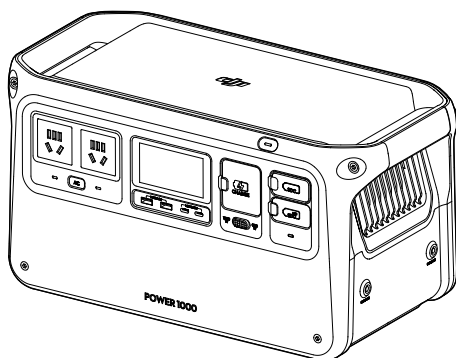


# **dji** POWER 1000 POWER 500

## Gebruikershandleiding

v1.0 2024.04





Dit document is auteursrechtelijk beschermd door DJI, met alle rechten voorbehouden. Tenzij anderszins geautoriseerd door DJI, mag u het document of een deel van het document niet gebruiken of anderen toestaan het te gebruiken door het document te reproduceren, over te dragen of te verkopen. Gebruikers mogen dit document en de inhoud ervan alleen raadplegen als gebruiksaanwijzing voor DJI-producten. Het document mag niet voor andere doeleinden worden gebruikt.

### **Zoeken naar trefwoorden**

Zoek naar trefwoorden, zoals "accu" en "installeren", om een onderwerp te vinden. Als u Adobe Acrobat Reader gebruikt om dit document te openen, druk dan op Ctrl+F (Windows) of Command+F (Mac) om een trefwoord in te vullen en een zoekopdracht te starten.

### **Naar een onderwerp navigeren**

Bekijk de volledige lijst van onderwerpen in de inhoudsopgave. Klik op een onderwerp om naar dat gedeelte te navigeren.

### **Dit document afdrukken**

Dit document ondersteunt afdrukken met hoge resolutie.

# Het gebruik van deze handleiding

- 💡 • DJI Power 1000 en DJI Power 500 hebben vergelijkbare functies en bedieningen. Tenzij anders aangegeven, gebruiken de beschrijvingen in dit document de DJI Power 1000 als voorbeeld en zijn ze van toepassing op beide producten.

## Verklaring van de symbolen

⚠️ Belangrijk

💡 Hints en tips

## Voor gebruik doorlezen

DJI™ biedt gebruikers instructievideo's en de volgende documenten.

1. Veiligheidsrichtlijnen
2. Snelstartgids
3. Gebruikershandleiding

Het wordt aanbevolen om ook alle instructievideo's te bekijken en de veiligheidsrichtlijnen te lezen voordat u aan de slag gaat. Bereid u voor op uw eerste gebruik, door de snelstartgids door te nemen en deze gebruikershandleiding voor meer informatie te raadplegen.

## Zelfstudievideo's

Ga naar het onderstaande adres of scan de QR-code om de instructievideo te bekijken, waarin u kunt zien hoe u het product veilig kunt gebruiken.

DJI Power 1000



<https://s.dji.com/guide67>

DJI Power 500



<https://s.dji.com/guide69>

## Download DJI Assistant 2

Download DJI ASSISTENT™ 2 (Power-serie) van:

<https://www.dji.com/power-1000/downloads> of <https://www.dji.com/power-500/downloads>

# Inhoud

<b>Het gebruik van deze handleiding</b>	<b>3</b>
Verklaring van de symbolen	3
Voor gebruik doorlezen	3
Zelfstudievideo's	3
Download DJI Assistant 2	3
<b>Inleiding</b>	<b>5</b>
Kenmerken van het product	5
Weergavescherm	6
<b>Aan- en uitzetten</b>	<b>7</b>
<b>Externe apparaten opladen</b>	<b>8</b>
AC-uitgang	8
USB-uitgang	9
Snel opladende DJI-drone-accu's	9
Andere SDC-uitgang	10
<b>Het voedingsstation opladen</b>	<b>11</b>
AC-opladen	11
Opladen met zonne-energie	12
Opladen met auto	13
Opladen via USB-C	13
<b>Noodstroomvoeding (Uninterruptible Power Supply, UPS)</b>	<b>14</b>
<b>Uitbreidingen voor de DJI Power 1000</b>	<b>15</b>
1/4" schroefdraadgat	15
Beschermende opbergtas	15
<b>Bijlage</b>	<b>16</b>
Firmware-update	16
Probleemoplossing	17
Onderhoud	17
Accessoire-opties (apart verkrijgbaar)	18
<b>Technische gegevens</b>	<b>20</b>
DJI Power 1000	20
DJI Power 500	21

# Inleiding

De DJI Power 1000 is een draagbaar voedingsstation met een capaciteit van 1024 Wh, een gewicht van ongeveer 13 kg en ondersteuning voor een maximaal uitgangsvermogen van 2200 W. De DJI Power 500 is een draagbaar voedingsstation met een capaciteit van 512 Wh, een gewicht van ongeveer 7,3 kg en ondersteuning voor een maximaal uitgangsvermogen van 1000 W.

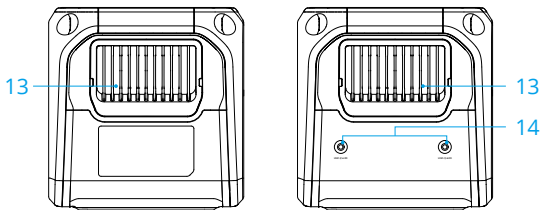
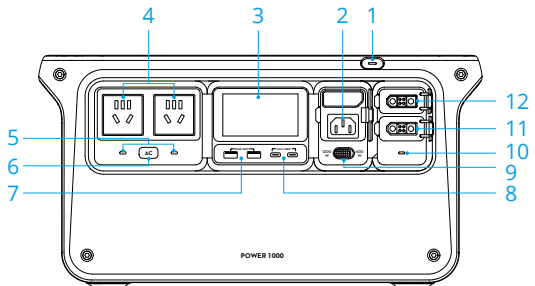
De voedingsstations bieden de snelle oplaadmodus en de standaard oplaadmodus voor AC-opladen. In de modus Snel opladen kan het voedingsstation snel worden opgeladen tot 80% in ongeveer 50 minuten en tot 100% in ongeveer 70 minuten.<sup>[1]</sup> In de standaard oplaadmodus kan het bedrijfsgeluid worden verminderd en kan de levensduur van de accu worden verlengd. En het voedingsstation kan in ongeveer 2 uur tot 100% worden opgeladen.<sup>[1]</sup> De voedingsstations zijn voorzien van SDC/SDC Lite-poorten. Met verschillende DJI Power-accessoires kunnen de voedingsstations DJI Intelligent Flight Batteries en andere soorten apparaten opladen, waardoor de voeding in verschillende scenario's wordt ondersteund.

[1] Getest bij een ruimtetemperatuur van 25 °C in een goed geventileerde omgeving en is alleen ter referentie.

## Kenmerken van het product

### DJI Power 1000

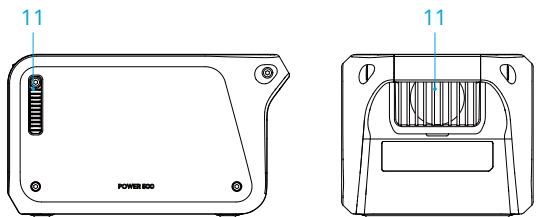
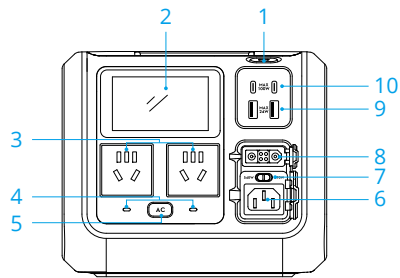
1. Aan/uit-knop
2. AC-ingangspoort
3. Weergavescherm
4. AC-uitgangspoorten<sup>[1]</sup>
5. Indicatoren AC-uitgang
6. Knop AC-uitgang
7. USB-A-poorten
8. USB-C-poorten
9. Schakelaar oplaadmodus
10. Indicator SDC-poort
11. SDC Lite-poort
12. SDC-poort
13. Ventilatieopeningen
14. 1/4" schroefdraadgat



[1] De afbeeldingen in de gebruikershandleiding kunnen verschillen van het werkelijke product, afhankelijk van het land of de regio. Ga uit van het feitelijke product.

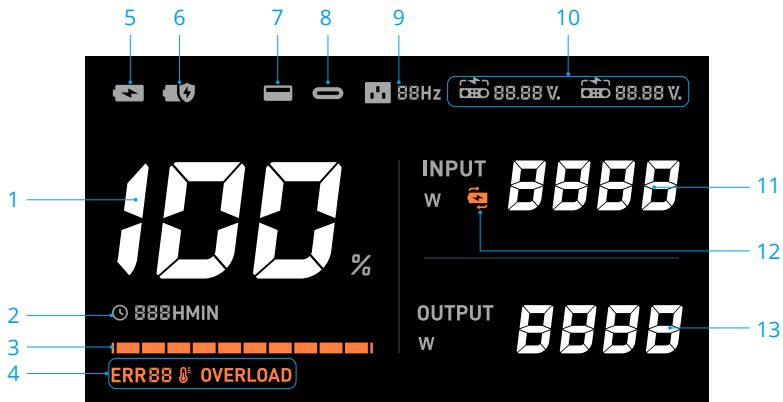
## DJI Power 500

1. Aan/uit-knop
2. Weergavescherm
3. AC-uitgangspoorten<sup>[1]</sup>
4. Indicatoren AC-uitgang
5. Knop AC-uitgang
6. AC-ingangspoort
7. Schakelaar oplaadmodus
8. SDC Lite-poort
9. USB-A-poorten
10. USB-C-poorten
11. Ventilatieopeningen



[1] De afbeeldingen in de gebruikershandleiding kunnen verschillen van het werkelijke product, afhankelijk van het land of de regio. Ga uit van het feitelijke product.


## Weergavescherm



1. Geeft het huidige accuniveau van het voedingsstation weer.
2. Geeft de resterende gebruikstijd weer wanneer het voedingsstation externe apparaten oplaadt. Geeft de resterende tijd weer die nodig is om het voedingsstation volledig op te laden vanaf het huidige accuniveau bij het opladen van het voedingsstation.
3. **Balk voor accuniveau:** De balk voor het accuniveau knippert achtereenvolgens bij het opladen van het voedingsstation. Het laatste raster van de balk voor het accuniveau knippert wanneer het voedingsstation externe apparaten oplaadt.

#### 4. Systeemwaarschuwingen






**ERR88**: foutcode

: Fout temperatuur. Als de temperatuur abnormaal is in de snellaadmodus, knippert het temperatuurfoutpictogram op het weergavescherm langzaam. Het werkelijke laadvermogen kan worden verlaagd om de levensduur en veiligheid van de batterijcellen te garanderen. Het pictogram brandt continu als de temperatuur te hoog of te laag is. Wacht totdat de temperatuur weer normaal is.

**OVERLOAD**: waarschuwing overladen



- Ga naar <https://s.dji.com/DJI-Power> voor meer informatie over de waarschuwingdetails en de bijbehorende probleemoplossing.

- : AC-opladen in de modus Snel opladen.
- : AC-opladen in de standaard oplaadmodus.
- : USB-A-poort.
- : USB-C-poort.
-  **88Hz**: AC-uitgangsfrequentie.

#### 10. SDC/SDC Lite-poort




het opladen van het voedingsstation of het opladen van externe apparaten via de SDC/SDC Lite-poort.

**88.88 V**: de spanningswaarde bij gebruik van de SDC/SDC Lite-poort.

**88.88 %**: het accuniveau van de Intelligent Flight Battery bij het opladen van de accu via de SDC/SDC Lite-poort.

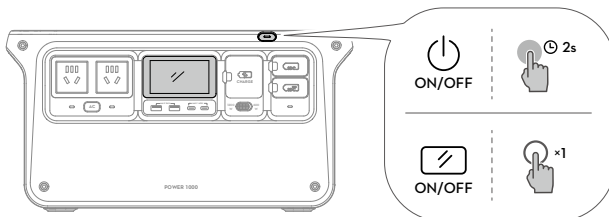
#### 11. Ingangsvermogen

-  **Noodstroomvoeding (Uninterruptible Power Supply, UPS)**: als het voedingsstation is aangesloten op een stopcontact en tegelijkertijd AC-uitgang gebruikt, wordt UPS standaard ingeschakeld. Deze functie is in sommige regio's niet beschikbaar. Raadpleeg de lokale wetten en voorschriften voor meer informatie.

#### 13. Uitgang voeding

## Aan- en uitzetten

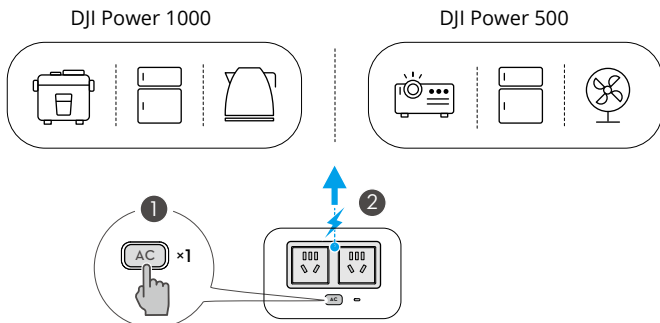
- Aan- en uitzetten**: houd de aan-/uitknop ten minste twee seconden ingedrukt. Het scherm wordt automatisch ingeschakeld nadat het is ingeschakeld.
- Het weergavescherm aan- en uitzetten**: druk eenmaal op de aan-/uitknop wanneer het voedingsstation is ingeschakeld.



## Externe apparaten opladen

### AC-uitgang

Het voedingsstation heeft twee AC-uitgangspoorten. Sluit het externe apparaat aan op een AC-uitgangspoort en druk op de knop AC-uitgang voor AC-voeding.



Het voedingsstation beschikt over automatische AC-uitschakeling en automatische uitschakeling om stroom te besparen.

- **Automatische AC-uitschakeling:** druk eenmaal op de knop AC-uitgang om de AC-uitgang in te schakelen en de indicator AC-uitgang knippert langzaam. De AC-uitgang wordt automatisch uitgeschakeld om elektriciteit te besparen als het voedingsstation binnen een half uur geen enkel apparaat oplaadt via de AC-uitgangspoorten.
- **Continue AC-uitgang:** houd de knop AC-uitgang ingedrukt om de AC-uitgang in te schakelen, de indicator AC-uitgang gaat continu branden en de AC-uitgang wordt niet automatisch uitgeschakeld. Dit kan een continue AC-voeding leveren aan een extern apparaat dat intermitterend werkt, zoals een koelkast.
- **Automatische uitschakeling bij lage vermogensuitgang:** wanneer de AC-uitgang is uitgeschakeld, wordt het voedingsstation automatisch uitgeschakeld als er binnen een uur geen apparaat wordt opgeladen.

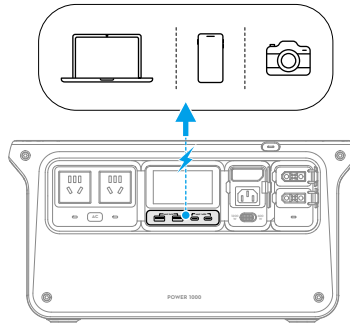
Bij het opladen met wisselstroom met verschillende frequenties schakelt de voedingsbron automatisch over naar dezelfde frequentie als de wisselstroom. Om de AC-uitgangsfrequentie handmatig te schakelen, koppelt u het voedingsstation los van het stopcontact wanneer AC-uitgang is ingeschakeld en houdt u vervolgens de knop AC-uitgang 10 seconden ingedrukt.

- De interne elektronische componenten hebben een waterproof coating. Er kan een lichte geur zijn bij gebruik van een grote hoeveelheid stroom. De geur verdwijnt vanzelf bij dagelijks gebruik.



## USB-uitgang

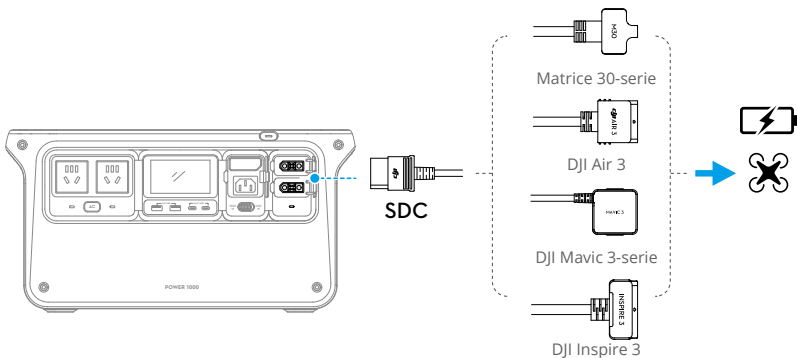
Het voedingsstation heeft twee USB-A-poorten en twee USB-C-poorten. Sluit het externe apparaat aan op de USB-A- of de USB-C-poorten voor voeding.



## Snel opladende DJI-drone-accu's

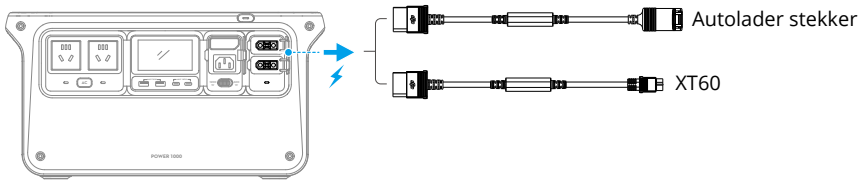
De DJI Power 1000 heeft een SDC-poort en een SDC Lite-poort. De DJI Power 500 heeft een SDC Lite-poort.

Het voedingsstation kan snel een ondersteunde DJI Intelligent Flight Battery opladen met behulp van een SDC-snellaadkabel (apart verkrijgbaar).



## Andere SDC-uitgang

Het voedingsstation kan ook worden gebruikt met andere SDC-kabels (apart verkrijgbaar) om verschillende apparaten op te laden via de SDC/SDC Lite-poort.



### DJI Power SDC naar autolader stekkerkabel (12 V)

Het voedingsstation kan met behulp van deze kabel apparaten die door een auto worden aangedreven, zoals een autokoelkast, opladen.

- ⚠ • Zorg ervoor dat het externe apparaat binnen de uitgangsspecificaties van de kabel valt (spanning 13,6 V, stroomsterkte 10 A, vermogen 136 W).

### DJI Power SDC naar XT60-voedingskabel (12 V)

Het voedingsstation kan met deze kabel 12 V DC-ingang leveren voor apparaten met een XT60-poort.

- ⚠ • Sluit NIET rechtstreeks aan op een lithiumaccu met een XT60-poort met de DJI Power SDC naar XT60-voedingskabel. Zorg ervoor dat u eerst het voedingsstation aansluit op een balanslader.

# Het voedingsstation opladen

## AC-opladen

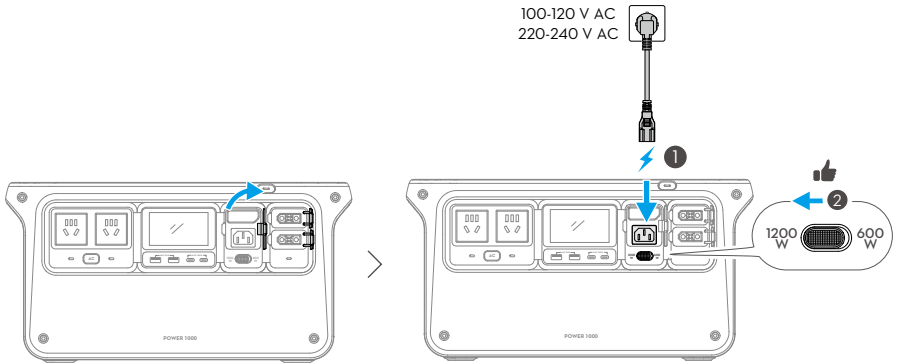
Het voedingsstation biedt de snelle oplaadmodus en de standaard oplaadmodus voor AC-opladen.

**Snelle oplaadmodus:** in de snelle oplaadmodus is het oplaadvermogen groter. Het duurt ongeveer 50 minuten om het voedingsstation op te laden tot 80% en ongeveer 70 minuten tot 100%.

**Standaard oplaadmodus:** in de standaard oplaadmodus is het oplaadvermogen lager en is het bedrijfsgeluid lager, wat geschikt is om 's nachts op te laden. Het opladen in de standaard oplaadmodus kan de levensduur van de accu verlengen. Het duurt ongeveer twee uur om het voedingsstation op te laden tot 100%.

Neem de DJI Power 1000 als voorbeeld, volg de onderstaande stappen voor het AC-opladen:

1. Open het portdeksel en sluit de DJI Power 1000 aan op een stopcontact met behulp van de AC-voedingskabel in de verpakking.
2. Schakel de schakelaar voor de oplaadmodus in om de oplaadmodus in te stellen als de 1200 W snelle oplaadmodus of de 600 W standaard oplaadmodus. Voor de DJI Power 500 kan de oplaadmodus worden ingesteld op de 540 W snelle oplaadmodus of de 270 W standaard oplaadmodus.



- Koppel het stopcontact los wanneer het opladen is voltooid.
- Het wordt aanbevolen om de standaard oplaadmodus te gebruiken voor een langere levensduur van de accu.
- Het voedingsstation biedt een strategie voor de bescherming van de levensduur van een accu. Als het voedingsstation gedurende vijf opeenvolgende cycli wordt opgeladen in de modus Snel opladen, schakelt het voedingsstation na de zesde keer snel opladen automatisch over naar de standaard oplaadmodus voor accu-onderhoud. Het onderhoudsproces duurt ongeveer 20 minuten.
- Als de temperatuur abnormaal is in de snellaadmodus, knippert het temperatuurfoutpictogram op het weergavescherm langzaam. Het werkelijke laadvermogen kan worden verlaagd om de levensduur en veiligheid van de batterijcellen te garanderen.

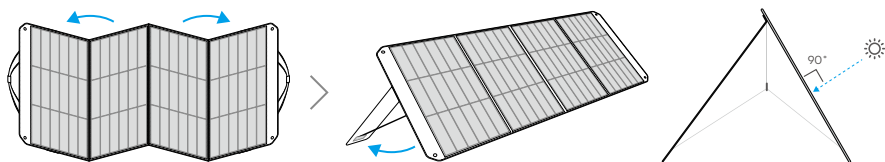
## Opladen met zonne-energie

De voedingsbron kan worden aangesloten op zonnepanelen met behulp van de DJI Power adaptermodule voor zonnepaneel (MPPT) of DJI Power stopcontact autovoeding naar SDC-voedingskabel voor opladen met behulp van zonnepanelen. Beide accessoires worden afzonderlijk verkocht.

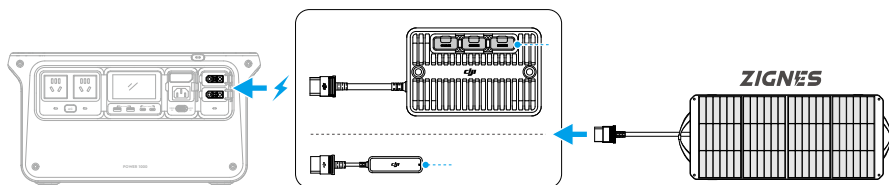
Neem de DJI Power 1000 als voorbeeld, volg de onderstaande stappen voor het opladen met zonne-energie:

1. Klap het zonnepaneel uit, ondersteun het met de steunstut en lijn het paneel uit naar het zonlicht gericht. Pas de hoek van de steunpoot aan. Het wordt aanbevolen het oppervlak van het zonnepaneel loodrecht op het zonlicht te zetten. Zorg ervoor dat het zonnepaneel niet wordt bedekt door obstakels.
2. Sluit het zonnepaneel met een XT60-kabel aan op de adaptermodule van het zonnepaneel om te beginnen met opladen.

1



2

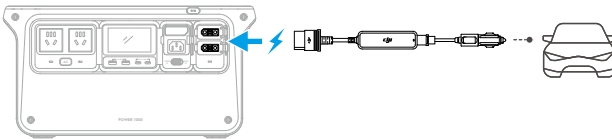


- Volg de instructies om het zonnepaneel te gebruiken. Gebruik GEEN verschillende soorten zonnepanelen tegelijk. Anders kan het apparaat beschadigd raken.
- Er kunnen maximaal drie zonnepanelen worden aangesloten op de adaptermodule en parallel worden gebruikt (kunnen niet in serie worden gebruikt). Op de DJI Power 1000 kunnen twee adaptermodules voor zonnepanelen en maximaal zes zonnepanelen voor het opladen met zonne-energie worden aangesloten. Op de DJI Power 500 kan één adaptermodule voor zonnepanelen en maximaal drie zonnepanelen voor het opladen met zonne-energie worden aangesloten.
- Met de DJI Power stopcontact autovoeding naar SDC-voedingskabel kan één zonnepaneel worden aangesloten voor opladen met behulp van zonnepanelen. De maximale stroom van de zonnepanelen moet lager zijn dan 10 A en het uitgangsvermogen moet lager zijn dan 100 W.

- ⚠ • Het wordt aanbevolen om door DJI geautoriseerde Zignes-zonnepanelen te gebruiken. Als er niet-aanbevolen zonnepanelen worden gebruikt, zorg er dan voor dat de zonnepanelen aan alle volgende vereisten voldoen om schade aan de adapter van het zonnepaneel en de elektriciteitscentrale te voorkomen:
  - a. De open circuit-spanning is lager dan 30 V.
  - b. De maximale stroom van een van de gebruikte zonnepanelen is lager dan 10 A.
  - c. Als er meer dan één zonnepaneel wordt gebruikt, is het totale vermogen lager dan 400 W.
- Voor de DJI Power 500 is het maximale ingangsvermogen beperkt tot 300 W bij gebruik van de SDC Lite-poort voor het opladen met zonne-energie.
- Houd het voedingsstation uit de buurt van direct zonlicht tijdens het opladen. Oververhitting kan schade aan het apparaat veroorzaken.
- Voorkom dat bladeren en andere voorwerpen het oppervlak van het zonnepaneel bedekken. Het plaatsen van het zonnepaneel in een deels schaduwrijk gebied heeft invloed op de efficiëntie van de energieopwekking en veroorzaakt overstroom, wat kan leiden tot schade aan componenten.
- Bevochtig een zachte doek met schoon water en veeg het oppervlak schoon om het zonnepaneel te reinigen.

## Opladen met auto

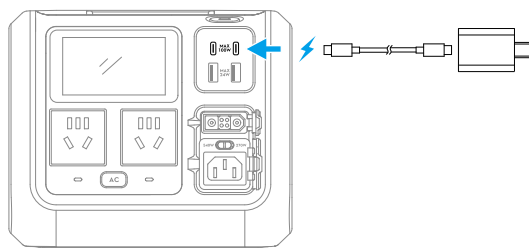
De DJI Power stopcontact autovoeding naar SDC-voedingsdapter kan worden gebruikt om een autovoedingspoort aan te sluiten op de SDC-poort (of SDC Lite-poort) van het voedingsstation voor het opladen met de auto.




- ⚠ • Zorg ervoor dat de ingangsspanning van de voedingspoort van de auto tussen 12-30 V ligt en dat de maximale ingangsstroom lager is dan 8 A. Anders kan dit abnormale prestaties of zelfs schade aan het voedingsstation veroorzaken.
- Zorg ervoor dat de voedingsadapter stevig is aangesloten op de voedingspoort van de auto en dat de motor van de auto is gestart voordat u het oplaadt.

## Opladen via USB-C

DJI Power 500 kan worden opgeladen met een USB Power Delivery-lader via de USB-C-poort voor een maximaal oplaadvermogen van 100 W. Het ondersteunt ook gelijktijdige stroominvoer, waarbij twee USB-C-poorten kunnen worden gebruikt om op te laden met een maximum van 200 W.

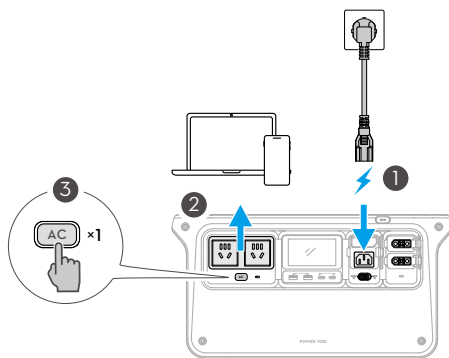


## Noodstroomvoeding (Uninterruptible Power Supply, UPS)

Het voedingsstation ondersteunt UPS (Uninterruptible Power Supply). Sluit het voedingsstation aan op een stopcontact en sluit een extern apparaat zoals een computer aan op het voedingsstation. Druk eenmaal op de AC-knop en  verschijnt op het display. In dit geval voorziet het stopcontact zowel het voedingsstation als het aangesloten apparaat van stroom. UPS is standaard ingeschakeld.

In geval van een plotselinge stroomuitval kan het voedingsstation binnen 20 ms automatisch overschakelen naar de accuvoeding, zodat het aangesloten apparaat normaal blijft werken.

Als er een stroomstoring is en de batterij van het krachtstation leeg raakt, kan de AC-uitgang automatisch worden ingeschakeld nadat de stroomvoorziening is hervat. Sluit het krachtstation aan op een stopcontact en een extern apparaat, houd de AC-knop ingedrukt om deze functie in te schakelen.



- ⚠ • Het voedingsstation ondersteunt alleen de basis UPS-functie en ondersteunt geen 0 ms-schakeling. Sluit het voedingsstation NIET aan op apparaten die 0 ms UPS vereisen, zoals medische apparatuur, dataservers of werkstations die belangrijke gegevens opslaan. Anders kan het apparaat defect raken of kunnen gegevens verloren gaan.
- Deze functie is in sommige regio's niet beschikbaar. Raadpleeg de lokale wetten en voorschriften voor meer informatie.

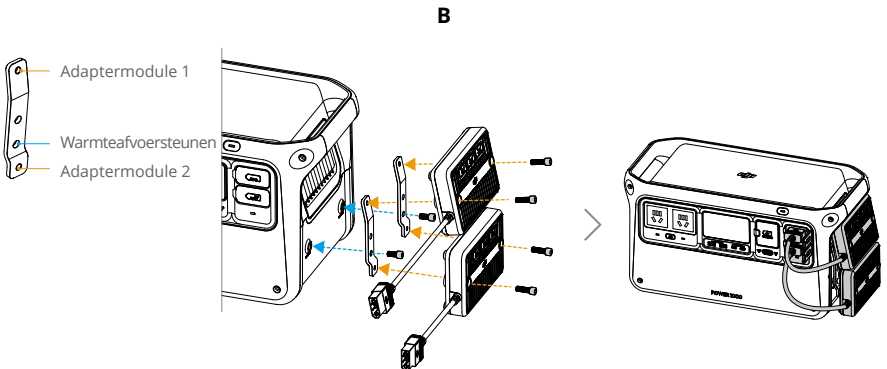
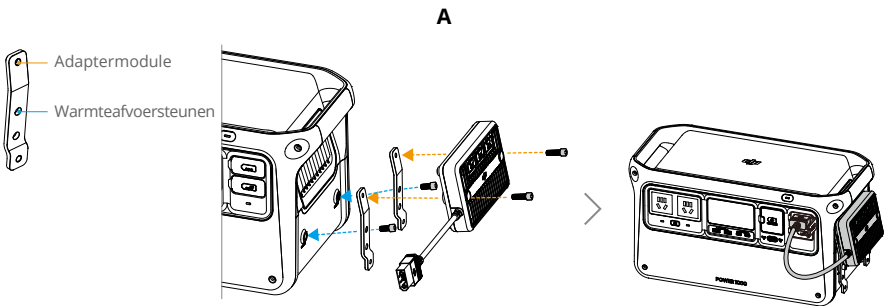
# Uitbreidingen voor de DJI Power 1000

## 1/4" schroefdraadgat

De DJI Power 1000 is voorzien van twee kabelgaten van 1/4". Wat gebruikers in staat stelt om de DJI Power adaptermodule voor zonnepaneel (MPPT) als volgt aan te sluiten: op de voedingsbron: Monteer één adaptermodule op de voedingsbron volgens afbeelding A.

Lijn de bevestigingsgelden aan de onderkant van de steunen uit en monteer twee adaptermodules aan de voedingsbron volgens afbeelding B.

- ☛ Gebruikers kunnen ook apparaten aan de voedingsbron bevestigen met schroeven van 1/4".

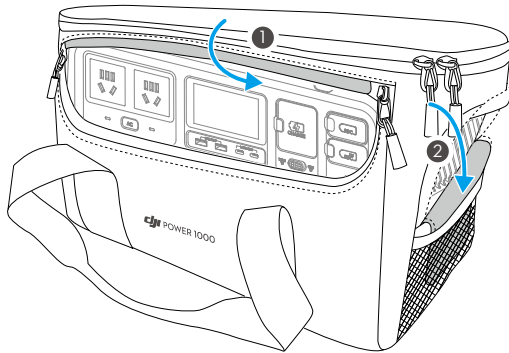


## Beschermende opbergtas

De DJI Power 1000 kan worden gebruikt met de beschermende opbergtas. De tas kan het voedingsstation beschermen tegen krassen en stof en maakt het gemakkelijker om het voedingsstation mee te nemen.

Open de voorkant van de tas voor het aansluiten van externe apparaten op het voedingsstation en de achterkant van de tas is voor het opbergen van kabels en accessoires.

Wanneer u de DJI Power 1000 met de beschermende opbergtas gebruikt, moet u ervoor zorgen dat u beide zijden van de tas uitritst om te voorkomen dat de ventilatieopeningen worden geblokkeerd, wat oververhitting kan veroorzaken.

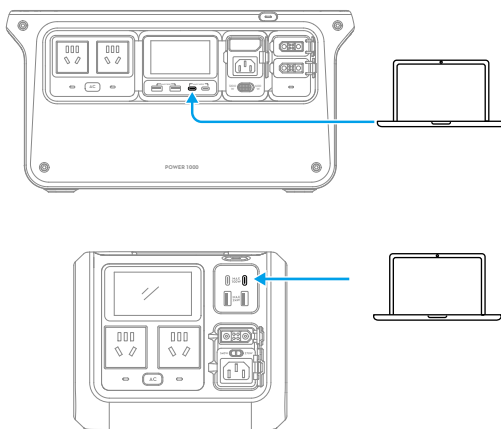


## Bijlage

### Firmware-update

De firmwareversies van de DJI Power 1000 en DJI Power 500 kunnen worden bijgewerkt met DJI Assistant 2 (Power-serie). Zorg ervoor dat de computer een internetverbinding heeft voordat de firmware-update wordt uitgevoerd. Volg onderstaande instructies om een succesvolle firmware-update te garanderen:

1. Schakel het apparaat uit, houd de AC-knop en de aan-/uitknop tegelijkertijd ingedrukt totdat **LOAD** op het display verschijnt.
2. Sluit de computer aan op de daarvoor bestemde USB-C-poort, zoals weergegeven in de afbeelding.





3. Sluit het apparaat aan op een stopcontact met een nominale spanning van 100 V of 120 V als u de firmware van de DJI Power 1000 bijwerkt. Sla deze stap over als u de firmware van andere modellen voedingsstations bijwerkt.
4. Start DJI Assistant 2, selecteer het product en klik op de knop firmware-update aan de linkerkant.
5. Selecteer de firmwareversie, lees de aanwijzingen in DJI Assistant 2 zorgvuldig door en klik op bijwerken. De firmware wordt automatisch gedownload en geüpload naar het apparaat.
6. De firmware wordt automatisch bijgewerkt en het scherm toont de voortgang van de update. Wacht tot de verwerking is voltooid. Nadat de firmware-update gereed is, wordt het apparaat automatisch opnieuw opgestart.



- Schakel het apparaat NIET uit en koppel het apparaat NIET los van de computer tijdens een firmware-update.
- Koppel het apparaat NIET los van het stopcontact met een nominale spanning van 100 V of 120 V wanneer u de firmware van de DJI Power 1000 bijwerkt.
- Als de firmware-update mislukt, wordt op het scherm UPGD FAIL weergegeven. Koppel het apparaat los van de computer en het stopcontact, houd de aan-/uitknop vijf seconden ingedrukt om het apparaat uit te schakelen en probeer het opnieuw.

## Probleemoplossing

Als er een systeemwaarschuwing op het scherm verschijnt, klikt u op de onderstaande link of scant u de QR-code voor meer informatie over de waarschuwingsdetails en de bijbehorende probleemoplossing. Neem contact op met DJI-ondersteuning als het probleem aanhoudt.



<https://s.dji.com/DJI-Power>

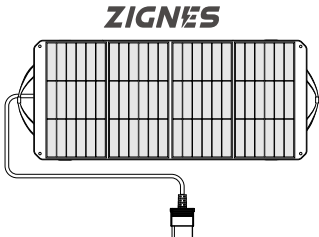
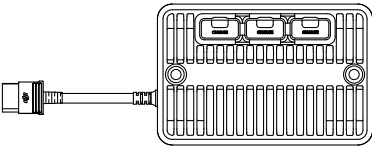

## Onderhoud

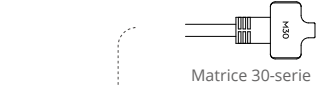
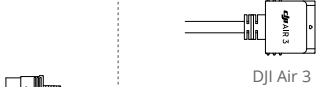
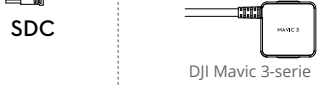
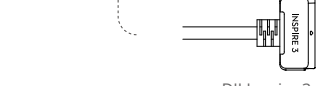


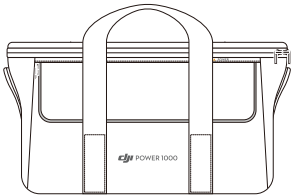
- Als het voedingsstation gedurende langere periode moet worden opgeslagen, wordt aanbevolen om het voedingsstation tot 60% te ontladen. Opslag met een laag vermogensniveau kan leiden tot overontlading.
- Het voedingsstation moet worden opgeslagen bij een opslagtemperatuur van -10° tot 45° C en in een koele en droge omgeving zonder direct zonlicht. Plaats het voedingsstation NIET in water of waar water kan lekken.
- Sla het voedingsstation NIET gedurende langere tijd volledig ontladen op. Anders kan de accu overmatig worden ontladen wat onherstelbare schade aan de accu kan veroorzaken.

- Laad het voedingsstation elke vier maanden op en ontlad het om de accuprestaties te garanderen: ontlad het voedingsstation tot 15%, schakel het meer dan twee uur uit en laad het vervolgens op tot 100% in de standaard oplaadmodus.
- Reinig de poorten met een schone, droge doek als er vuil zichtbaar is. Reinig het voedingsstation NIET met alcohol of andere brandbare oplosmiddelen.

## Accessoire-opties (apart verkrijgbaar)

Tenzij anders aangegeven, zijn de accessoires compatibel met zowel de DJI Power 1000 als de DJI Power 500.

Zignes-zonnepaneel	 A rectangular solar panel with a grid of solar cells. The brand name 'ZIGNES' is printed in bold, italicized letters at the top center. A cable with a connector is attached to the left side of the panel.
DJI Power adaptermodule zonnepaneel (MPPT)	 A rectangular MPPT adapter module with a grid of solar cells. A cable with a connector is attached to the left side of the module.
DJI Power stopcontact autovoeding naar SDC-voedingskabel (12 V/24 V)	 A small, cylindrical adapter module with a connector on one end and a cable with a connector on the other.

<p>DJI Power SDC naar Matrice 30-serie snellaadkabel</p>	 <p>Matrice 30-serie</p>
<p>DJI Power SDC naar DJI Mavic 3-serie snellaadkabel</p>	 <p>DJI Mavic 3-serie</p>
<p>DJI Power SDC naar DJI Air 3 snellaadkabel</p>	 <p>DJI Air 3</p>
<p>DJI Power SDC naar DJI Inspire 3 snellaadkabel</p>	 <p>DJI Inspire 3</p>
<p>DJI Power SDC naar XT60-voedingskabel (12 V)</p>	
<p>DJI Power SDC naar autolader stekkerkabel (12 V)</p>	
<p>DJI Power 1000 beschermende opbergtas (alleen voor DJI Power 1000)</p>	

# Technische gegevens

## DJI Power 1000

### Algemeen

Model	DYM1000L/DYM1000H
Capaciteit	1024 Wh
Nettogewicht	Ong. 13 kg
Afmetingen	448×225×230 mm (L×B×H)
Max. bedrijfshoogte	3000 m

### Uitgangspoorten

AC-uitgang <sup>[1]</sup> (×2)	DYM1000L: 100-120 V wisselstroom, 50/60 Hz, 1800 W (nominaal), 2200 W (max. continu uitgangsvermogen) DYM1000H: 220-240 V wisselstroom, 50/60 Hz, 1800 W (nominaal), 2200 W (max. continu uitgangsvermogen)
AC-uitgang (bypassmodus)	DYM1000L: 100-120 VAC, 12 A, 1440 W DYM1000H: 220-240 VAC, 10 A, 2200 W
USB-A-uitgang (×2)	5 V $\overline{\text{---}}$ 3 A/9 V $\overline{\text{---}}$ 2 A/12 V $\overline{\text{---}}$ 2 A Max. uitgangsvermogen per kanaal: 24 W
USB-C-uitgang (×2)	5/9/12/15/20/28 V $\overline{\text{---}}$ 5 A Max. 140 W per poort <sup>[2]</sup>
SDC-uitgang (×2)	SDC <sup>[3]</sup> : 9-27 V, max. 10 A, max. 240 W SDC Lite: 9-27 V, max. 10 A, max. 240 W

### Ingangspoorten

AC-ingang	DYM1000L: 100-120 VAC, 12 A, 1200 W (opladen), 1440 W (bypass) DYM1000H: 220-240 VAC, 10 A, 1200 W (opladen), 2200 W (bypass)
SDC-ingang (×2)	SDC <sup>[3]</sup> : 32-58,4 VDC, max. 400 W, max. 8 A SDC Lite: 32-58,4 VDC, max. 400 W, max. 8 A

### Accu

Celchemie	LFP (lithiumferrofosfaat)
Levensduur <sup>[4]</sup>	Behoudt meer dan 80% capaciteit na 3000 cycli

### Bedrijfstemperatuur

Temperatuur voeding	-10° tot 45 °C
Laadtemperatuur	0° tot 45 °C
Opslagtemperatuur	-10° tot 45 °C

[1] Het maximale continue uitgangsvermogen is beschikbaar wanneer het accuniveau hoger is dan 20%. De gegevens van de wisselstroomuitgang variëren per land en regio. Aangezien het voltage in Japan 100 V is, is het maximale continue uitgangsvermogen van de Japanse versie 2000 W.

[2] De USB-C-poort ondersteunt een maximaal uitgangsvermogen van 140 W. Het apparaat dat wordt opgeladen moet het PD 3.1-protocol ondersteunen en een USB-kabel gebruiken die voldoet aan de EPR-specificaties.

- [3] De SDC-poort ondersteunt uitgebreide accessoires.
- [4] De levensduur van de cyclus wordt getest in de standaard oplaadmodus van 600 W met een uitgangsvermogen van 1000 W en een ruimtetemperatuur van 25 °C.

## DJI Power 500

### Algemeen

Model	DYM500L/DYM500H
Capaciteit	512 Wh
Nettogewicht	Ong. 7,3 kg
Afmetingen	305×207×177 mm (L×B×H)
Max. bedrijfshoogte	3000 m

### Uitgangspoorten

AC-uitgang <sup>[1]</sup> (×2)	DYM500L: 100-120 V wisselstroom, 50/60 Hz, 800 W (nominaal), 1000 W (max. continu uitgangsvermogen) DYM500H: 220-240 V wisselstroom, 50/60 Hz, 800 W (nominaal), 1000 W (max. continu uitgangsvermogen)
AC-uitgang (bypassmodus)	DYM500L: 100-120 VAC, max. 1000 W DYM500H: 220-240 VAC, max. 1000 W
USB-A-uitgang (×2)	5 V $\overline{\text{---}}$ 3 A/9 V $\overline{\text{---}}$ 2 A/12 V $\overline{\text{---}}$ 2 A Max. uitgangsvermogen per poort: 24 W
USB-C-uitgang (×2)	5/9/12/15/20 V $\overline{\text{---}}$ 5 A Max. 100 W per poort (heeft ondersteuning van PD3.0-protocol nodig)
SDC-uitgang	SDC Lite: 9-27 V, max. 240 W

### Ingangspoorten

AC-ingang	DYM500L: 100-120 VAC, 540 W (opladen), 1000 W (bypass) DYM500H: 220-240 VAC, 540 W (opladen), 1000 W (bypass)
SDC-ingang	SDC Lite: 22,4-29,2 VDC, max. 300 W, max. 10 A
USB-C-ingang	5-20 VDC, max. 100 W (heeft ondersteuning van PD-protocollen nodig) Ondersteunt gelijktijdige stroominvoer met twee USB-C-poorten van maximaal 200 W.

### Accu

Celchemie	LFP (lithiumferrofosfaat)
Levensduur <sup>[2]</sup>	Behoudt meer dan 80% capaciteit na 3000 cycli

### Bedrijfstemperatuur

Temperatuur voeding	-10° tot 45 °C
Laadtemperatuur	0° tot 45 °C
Opslagtemperatuur	-10° tot 45 °C

[1] Het maximale continue uitgangsvermogen is beschikbaar wanneer het accuniveau hoger is dan 20%.

[2] De levensduur van de cyclus wordt getest in de standaard herlaadmodus van 270 W met een uitgangsvermogen van 500 W en een ruimtetemperatuur van 25 °C.

WIJ ZIJN ER VOOR U



Contactgegevens  
DJI-ONDERSTEUNING

Deze inhoud kan zonder voorafgaande kennisgeving worden gewijzigd.



<https://www.dji.com/power-1000/downloads>  
<https://www.dji.com/power-500/downloads>

Verstuur voor eventuele vragen over dit document een e-mail naar [DocSupport@dji.com](mailto:DocSupport@dji.com).

DJI is een handelsmerk van DJI.  
Copyright © 2024 DJI. Alle rechten voorbehouden.